
ФЕДЕРАЛЬНОЕ АГЕНТСТВО
ПО ТЕХНИЧЕСКОМУ РЕГУЛИРОВАНИЮ И МЕТРОЛОГИИ



НАЦИОНАЛЬНЫЙ
СТАНДАРТ
РОССИЙСКОЙ
ФЕДЕРАЦИИ

ГОСТ Р
56237—
2014
(ИСО 5667-5:2006)

ВОДА ПИТЬЕВАЯ

Отбор проб на станциях водоподготовки и в трубопроводных распределительных системах

ISO 5667-5:2006
Waterquality – Sampling – Part 5:
Guidance on sampling of drinking water from treatment works and piped
distributionsystems
(MOD)

Издание официальное



Москва
Стандартинформ
2015

Предисловие

1 РАЗРАБОТАН Обществом с ограниченной ответственностью «Протектор» совместно с Федеральным государственным бюджетным учреждением «Научно-исследовательский институт экологии человека и гигиены окружающей среды им. А.Н. Сысина», Закрытым акционерным обществом «Роса» на основе аутентичного перевода на русский язык указанного в пункте 4 стандарта, который выполнен ФГУП «СТАНДАРТИНФОРМ»

2 ВНЕСЕН Техническим комитетом по стандартизации ТК 343 «Качество воды»

3 УТВЕРЖДЕН И ВВЕДЕН В ДЕЙСТВИЕ Приказом Федерального агентства по техническому регулированию и метрологии от 17 ноября 2014 г. № 1628-ст

4 Настоящий стандарт является модифицированным по отношению к международному стандарту ИСО 5667-5:2006 «Качество воды. Отбор проб. Часть 5. Руководство по отбору проб питьевой воды из очистных сооружений и трубопроводных распределительных систем» (ISO 5667-5:2006 «Water quality—Sampling.—Part

5: Guidance on sampling of drinking water from treatment works and piped distribution systems») путем:

– изменения его структуры для приведения в соответствие с правилами, установленными в ГОСТ 1.5 (подразделы 4.2 и 4.3). Сравнение структуры настоящего стандарта со структурой указанного международного стандарта приведено в дополнительном приложении ДЖ;

– введения дополнительных положений, фраз и слов в текст настоящего стандарта для учета потребностей национальной экономики Российской Федерации и особенностей российской национальной стандартизации, выделенных в тексте настоящего стандарта курсивом; за исключением наименований микроорганизмов;

– исключения отдельных пунктов указанного международного стандарта. Полный текст исключенных пунктов с обоснованиями исключения приведен в дополнительном приложении ДИ.

Положения, отмеченные в тексте стандарта полужирной вертикальной линией, расположенной слева (четные страницы) или справа (нечетные страницы) от этого текста, заменяют соответствующие ссылки на международные стандарты: ISO 5667-14:1988, ISO 13530:1997, ISO 15839:2009.

Наименование настоящего стандарта изменено относительно наименования указанного международного стандарта для приведения в соответствие с ГОСТ Р 1.5–2012 (подраздел 3.5).

При применении настоящего стандарта рекомендуется использовать вместо ссылочных международных стандартов соответствующие им национальные стандарты Российской Федерации и межгосударственные стандарты, сведения о которых приведены в дополнительном приложении ДК.

5 ВВЕДЕН ВПЕРВЫЕ

Правила применения настоящего стандарта установлены в ГОСТ Р 1.0—2012 (раздел 8). Информация об изменениях к настоящему стандарту публикуется в ежегодном (по состоянию на 1 января текущего года) информационном указателе «Национальные стандарты», а официальный текст изменений и поправок – в ежемесячном информационном указателе «Национальные стандарты». В случае пересмотра (замены) или отмены настоящего стандарта соответствующее уведомление будет опубликовано в ближайшем выпуске информационного указателя «Национальные стандарты». Соответствующая информация, уведомление и тексты размещаются также в информационной системе общего пользования – на официальном сайте Федерального агентства по техническому регулированию и метрологии в сети Интернет (gost.ru)

© Стандартинформ, 2015

Настоящий стандарт не может быть полностью или частично воспроизведен, тиражирован и распространен в качестве официального издания без разрешения Федерального агентства по техническому регулированию и метрологии

II

Введение

Эффективный текущий контроль качества питьевой воды требует сотрудничества между разработчиками программ отбора проб, операторами водоочистных станций и распределительных систем, пробоотборщиками, а также *персоналом*, использующим эти данные и *проводящим* лабораторный анализ. В настоящем стандарте дается руководство по выбору мест отбора при контроле питьевой воды на водоочистных станциях и в трубопроводных распределительных системах.

Очень важно понимание целей контроля питьевой воды и принципов, заложенных в методах анализа, поскольку специфические *акты* (протоколы) отбора проб могут сильно отличаться в зависимости от целей и разных аналитических методов.

Целями для отбора проб могут быть:

- a) оценка соответствия питьевой воды *санитарно-эпидемиологическим* правилам и *нормативам*;
- b) определение эффективности работы очистных станций питьевой воды или их подразделений (например дезинфекции);
- c) контроль качества воды на выходе из водоочистной станции;
- d) контроль качества воды в распределительной системе (включая распределение в больших зданиях и сооружениях и точку фактического потребления питьевой воды);
- e) поиск причины загрязнения распределительной системы (например, в связи с жалобами потребителя);
- f) контроль наличия коррозии водопроводной сети при воздействии питьевой воды;
- g) оценка воздействия материалов, находящихся в контакте с *питьевой* водой, на качество (химическое и биологическое) *питьевой* воды;
- h) контроль воды, поступающей на очистку, и на различных этапах ее обработки на предприятии по переработке пищевых продуктов или производству напитков.

Чрезвычайно важно, чтобы отбор проб был выполнен обученным персоналом.

Настоящий стандарт не предусматривает ознакомление персонала со всеми проблемами безопасности, связанными с его применением. Пользователь стандарта несет ответственность за обеспечение соответствующих требований безопасности при проведении работ по отбору проб.

ВОДА ПИТЬЕВАЯ

Отбор проб на станциях водоподготовки и в трубопроводных распределительных системах

Drinking water. Sampling on water treatment stations and in piped distribution systems

Дата введения — 2016—01—01

1 Область применения

Настоящий стандарт распространяется на питьевую воду (*далее – воду*), предназначенную для потребления человеком, и устанавливает общие *требования* к отбору проб воды:

- *централизованных систем питьевого* (непрерывного) водоснабжения на любом этапе использования, включая точку *фактического* потребления в распределительной сети;

- *домовых распределительных сетей централизованного водоснабжения* (в больших зданиях и сооружениях), в которых могут применяться дополнительные меры по управлению качеством воды.

Требования настоящего стандарта применяют:

- при проведении контроля качества питьевой воды на соответствие требованиям гигиенических правил и нормативов;

- при оценке эффективности работы очистных и обеззараживающих сооружений на станциях водоподготовки, включая точку выхода воды в распределительную сеть;

- при контроле качества воды, поступающей на предприятия по производству пищевых продуктов и напитков, и на этапах ее обработки и использования;

- при исследовании дефектов и причин загрязнений распределительной сети;

- при аварийных ситуациях, когда обеспечена безопасность операторов отбора проб (*далее – пробоотборщиков*).

Требования настоящего стандарта не распространяются на отбор проб:

- из источников водоснабжения (подземных вод или поверхностных водоемов), а также из *нецентрализованного питьевого водоснабжения* (родников, колодцев и скважин);

- из запасов питьевой воды, получаемых из прерывистых (непостоянных) источников (например, из водоналивных емкостей, автоцистерн);

- из систем питьевого водоснабжения на транспорте (самолетах, поездах или кораблях);

- питьевой воды и напитков, расфасованных в емкости, а также из торговых автоматов *при розливе* в негерметизированные емкости (стаканчики).

2 Нормативные ссылки

В настоящем стандарте использованы нормативные ссылки на следующие стандарты:

ГОСТ ИСОМЭК 17025–2009 Общие требования к компетентности испытательных и калибровочных лабораторий

ГОСТ 25151–82 Водоснабжение. Термины и определения

ГОСТ 27065–86 Качество вод. Термины и определения

ГОСТ 30813–2002 Вода и водоподготовка. Термины и определения

ГОСТ 31861–2012 Вода. Общие требования к отбору проб

ГОСТ 31942–2012 (ИСО 19458:2006) Вода. Отбор проб для микробиологического анализа

ГОСТ Р 51232–98 Вода питьевая. Общие требования к организации и методам контроля качества

Примечание – При пользовании настоящим стандартом целесообразно проверить действие ссылочных стандартов в информационной системе общего пользования — на официальном сайте Федерального агентства по техническому регулированию и метрологии в сети Интернет или по ежегодному информационному указателю «Национальные стандарты», который опубликован по состоянию на 1 января текущего года, и по выпускам ежемесячного информационного указателя «Национальные стандарты» за текущий год. Если заменен ссылочный стандарт, на который дана недатированная ссылка, то рекомендуется использовать действующую версию этого стандарта с учетом всех внесенных в данную версию изменений. Если заменен ссылочный стандарт, на который дана датированная ссылка, то рекомендуется использовать версию этого стандарта с указанным выше годом утверждения (принятия). Если после утверждения настоящего стандарта в ссылочный стандарт, на который дана датированная ссылка, внесено изменение, затрагивающее положение, на которое дана ссылка, то это положение рекомендуется применять без учета данного изменения. Если ссылочный стандарт отменен без замены, то положение, в котором дана ссылка на него, рекомендуется применять в части, не затрагивающей эту ссылку.

3 Термины и определения

В настоящем стандарте применены *термины по ГОСТ 25151, ГОСТ 27065 и ГОСТ 30813, а также* следующий термин с соответствующим определением:

3.1

питьевая вода(drinking water): Вода, по качеству в естественном состоянии или после подготовки, отвечающая гигиеническим нормативам и предназначенная для удовлетворения питьевых и бытовых потребностей человека либо для производства продукции, потребляемой человеком.
[ГОСТ 30813, статья 3]

4 Общие требования к отбору проб

4.1 Общие требования к отбору проб – по ГОСТ 31861 и ГОСТ 31942.

Программы *исследований и отбора проб*, включая *места, частоту отбора*, статистическую обработку данных по отбору проб, разрабатывают в соответствии с требованиями ГОСТ 31861 и ГОСТ 31942 (при проведении микробиологических исследований).

До отбора проб следует решить, какие из анализов будут выполняться на месте отбора. На месте отбора проб проводят измерение температуры воды, температуры окружающего воздуха, визуальный осмотр места отбора и отобранной пробы. Если *позволяют условия и установлена необходимость (например, в рабочей программе)*, на месте отбора проб проводят определение таких показателей, как запах*, привкус**, рН, мутность, остаточный хлор, остаточный озон, растворенный кислород, щелочность, диоксид углерода и электропроводность. Перечисленные показатели можно определять в испытательной лаборатории в том случае, если было установлено отсутствие статистически (см. ГОСТ 31861) достоверных различий между результатами, полученными на месте отбора проб и в лаборатории.

Примечание – Перечень приведенных показателей не является исчерпывающим. Все показатели, в отношении которых была выявлена (например, на этапе расширенных исследований) нестабильность, необходимо измерять на месте отбора проб.

Все показатели, определяемые на месте отбора проб, должны быть включены в программу исследований и отбора проб.

4.2 Места отбора проб следует выбирать с учетом следующих основных критериев:

- a) *точки отбора проб* должны представлять систему водоснабжения в целом или ее главные компоненты;
- b) на каждой водоочистой станции должно быть не менее одного места отбора *на входе* воды и не менее одного места отбора *проб* непосредственно на выходе обработанной воды;
- c) в случае, если система имеет более одного источника воды, количество точек отбора проб должно отражать производительность и водопотребление из каждого источника и относительную численность обслуживаемого населения;
- d) *точки отбора проб* должны распределяться по всей водопроводной сети, а их число должно быть пропорционально количеству звеньев или ответвлений *разводящей* сети;
- e) *точки отбора проб* должны быть расположены в различных местах *разводящей* сети с учетом тупиковых участков, застойных зон и других уязвимых для загрязнения мест;

*Определение проводят в виде качественного анализа.

**Определение проводят только при отсутствии подозрений на бактериальное загрязнение и наличие химических веществ в опасных концентрациях (выше ПДК).

- f) там, где вода из различных источников поступает в единый трубопровод, точки отбора проб должны создавать условия для определения относительного вклада каждого источника в систему;
- g) если распределительная сеть соединяет большие здания (такие, как отели или административные здания), места отбора проб должны располагаться на входе и внутри каждого здания согласно положениям перечислений d) и e).

Примечание – Если случайно выбранное помещение в здании не доступно или не безопасно, или в нем отсутствует соответствующий *водопроводный* кран, то допускается отбирать пробу из *водопроводного* крана соседнего помещения *данного* здания. При этом повторный отбор пробы в случае подозрительного санитарно-гигиенического состояния следует всегда проводить в той же самой точке отбора.

Основные требования к выбору точек (мест) отбора проб для конкретных объектов распределительной сети приведены в приложении ДА. При этом для каждой фиксированной точки отбора проб пробоотборщик должен иметь план мест отбора, возможность свободного доступа и специальные инструкции по отбору проб.

4.3 Пробы воды из распределительной сети отбирают из *специально* установленных кранов для отбора проб, пожарных гидрантов, а также из бытовых водопроводных кранов.

Для *контроля качества воды в условиях* частого отбора проб (при оценке эффективности водоподготовки на водоочистой станции или на предприятиях пищевой промышленности), а также в *точках отбора проб из водопроводной распределительной сети (магистральной, домовой)* должны быть *специально установлены* водопроводные краны, предназначенные только для отбора проб с целью проведения микробиологического, физического и химического анализов. Пример *специально устанавливаемого водопроводного крана для отбора проб в точках отбора для распределительных сетей* приведен в приложении ДБ.

Для *контроля качества воды в точке фактического потребления питьевой воды* используют бытовые водопроводные краны. Типы бытовых водопроводных кранов, допускаемых для использования при отборе проб в помещениях потребителей, приведены в приложении ДВ.

Примечание – В тех случаях когда бытовые водопроводные краны используют при отборе проб для определения качества воды в распределительной сети в целом, следует определить репрезентативное количество точек отбора проб, например с использованием компьютерной программы.

Краны с постоянным (*непрерывным*) протоком (без возможности остановить или изменить поток воды) не описаны в настоящем стандарте. Для кранов с постоянным протоком предусмотрены специальные процедуры очистки.

Примечание – Краны с *постоянным* (непрерывным) протоком часто используют при контроле на станциях водоподготовки, в *накопительных* резервуарах, поскольку непрерывный поток воды значительно сокращает возможность проникновения микробиологических и химических загрязнений.

При отсутствии соответствующих *водопроводных* кранов для отбора проб *допускается* отбирать пробы из *пожарных гидрантов*, если в процессе хранения *гидранта* соблюдались условия, обеспечивающие его защиту от внешнего загрязнения (см. 5.3).

4.4 *Количество* проб и периодичность их отбора устанавливают в зависимости от *следующих* основных факторов:

- a) цели отбора проб;
- b) числа обслуживаемых потребителей;
- c) объема распределяемой воды;
- d) способа очистки и обеззараживания с учетом продолжительности обработки исходной воды (или скорости оборота, равного отношению суточного подаваемого объема воды к общему объему системы);
- e) качества *необработанной* (исходной) воды;
- f) выявленных отклонений от качества *необработанной* воды;
- g) показателей *состава и свойств* воды, требующих мониторинга, включая наличие выявленного содержания загрязняющих компонентов, опасных для здоровья;
- h) *сложности и специфических особенностей* (характеристик) распределительной сети и условий эксплуатации трубопровода;
- i) *специфических особенностей определяемых* химических и биологических показателей.

Количество проб и периодичность их отбора должны соответствовать указанным в *санитарно-эпидемиологических правилах и нормах*[1] с учетом *требований* ГОСТ 31942, статистическая обработка данных по отбору проб – по ГОСТ 31861.

Примечание – Минимальная частота *отбора проб* для определения разных показателей не обязательно должна быть одинаковой.

4.5 Для отбора проб с целью определения физических и химических показателей используют чистые бутылки, флаконы, контейнеры и оборудование (далее – емкости), отвечающие требованиям ГОСТ 31861, для микробиологического анализа – стерильные емкости и пробоотборники по ГОСТ 31942. Допускается использовать одноразовые стерильные емкости.

Датчики и средства измерений для анализа воды, работающие на месте отбора проб в режиме непрерывной регистрации, должны соответствовать требованиям стандартов (или документации изготовителя). В сфере государственного регулирования обеспечения единства измерений к применению допускаются средства измерений утвержденного типа, внесенные в Федеральный информационный фонд по обеспечению единства измерений.

4.6 При отборе проб, предназначенных для определения микробиологических показателей и подвергаемых обеззараживанию дезинфектантами, необходимо проводить инактивацию дезинфектанта в соответствии с требованиями ГОСТ 31942.

Если инактивация дезинфектанта невозможна или невыполнима для конкретных условий, то информацию об этом включают в акт отбора проб.

Емкость для отбора проб, в случае внесения инактивирующего вещества до ее стерилизации, должна иметь соответствующую маркировку.

4.7 Объем отбираемых проб зависит от количества и типов выполняемых анализов и должен соответствовать объему, установленному в стандартах на методы определения конкретного показателя с учетом возможности проведения повторного исследования этого показателя.

Примечание – Если определяют очень малые концентрации загрязняющих веществ, объем проб может быть большим. При этом отбор проб большого объема может замаскировать изменения качества воды в период отбора. Объем пробы может быть основным фактором в требованиях конкретного метода анализа.

Составные пробы обычно не используют для анализа питьевой воды, за исключением специальных исследований. Большие составные пробы можно использовать при отборе проб для анализа некоторых патогенов, например *Giardialamblia*.

4.8 При отборе проб питьевой воды в аварийных ситуациях испытательная лаборатория или, при необходимости, привлекаемый научный эксперт должны определить специфические меры для получения представительной пробы.

4.9 Отбор проб и обращение с ними проводят с соблюдением мер предосторожности, направленных на минимизацию риска загрязнения. Основные меры предосторожности приведены в приложении ДГ.

Если необходимо провести фильтрование на месте отбора, то пробу фильтруют во время или сразу после отбора, чтобы минимизировать любые изменения, которые могут произойти в пробе. Методы фильтрования должны соответствовать требованиям ГОСТ 31861 (пункт 5.2) и стандартам на метод определения показателя.

Примечание – Рекомендуется предварительно провести подбор соответствующей технологии фильтрования пробы и определить допустимую скорость потока воды перед фильтрованием.

4.10 Каждую емкость с отобранной пробой маркируют, тщательно упаковывают во избежание повреждения при транспортировании, регистрируют в соответствующем акте отбора проб и доставляют в испытательную лабораторию в допустимый интервал времени.

Максимально допустимые сроки хранения отобранных проб до их анализа должны соответствовать ГОСТ 31861 и ГОСТ 31942.

4.11 Разные методы анализа устанавливают разные требования к хранению пробы, что может потребовать распределения пробы воды в нескольких емкостях. Чтобы свести к минимуму изменения в пробах при отборе, хранении и транспортировании, эти операции следует выполнять как можно быстрее и как можно раньше после отбора проб.

4.12 Отбор проб должен проводить обученный персонал. Процедура обучения и определения компетентности персонала, отбирающего пробы (пробоотборщиков), должна быть документально оформлена. Основные требования к обучению операторов по отбору проб приведены в приложении ДД.

4.13 Испытательные лаборатории, анализирующие отобранные пробы, должны иметь программы обеспечения и контроля качества в соответствии с ГОСТ ИСО/МЭК 17025. Требования к проверке качества отбора проб изложены в приложении ДЕ.

5 Очистка, дезинфекция и промывка крана до отбора проб

5.1 Способы очистки, дезинфекции и промывки

Способы очистки, дезинфекции и промывки крана, проводимые в точке отбора проб до момента отбора, зависят от специфических целей проводимого контроля.

Исследование качества воды может потребовать проводить отбор проб перед очисткой и промывкой крана при санитарно-химическом анализе (очисткой, дезинфекцией и промывкой при микробиологическом анализе) воды или как до, так и после очистки (дезинфекции) и промывки.

Некоторые системы промывают один раз в год. Там, где проводят ежегодную промывку, отбор проб до и после нее может дать необходимую информацию о состоянии водопроводной распределительной сети.

В актах (протоколах) отбора проб регистрируют информацию, касающуюся очистки, дезинфекции и промывки крана, а также указывают наличие устройства в точке отбора пробы, которое может отрицательно повлиять на представительность отобранных проб или препятствовать проведению дезинфекции.

5.2 Накопительные резервуары (включая водонапорные башни)

Накопительные резервуары для хранения питьевой воды должны быть оснащены специальными кранами на выходящем трубопроводе, расположенными как можно ближе к резервуару. Краны должны быть приспособлены к стерилизации фламбированием, содержаться в чистом состоянии, должны быть четко маркированы и использоваться исключительно для отбора проб.

Перед отбором пробы обычно в течение 2 – 3 мин воду сливают свободным потоком.

Если указанного времени недостаточно, то рассчитывают объем воды, который требуется слить из трубы перед отбором пробы, и определяют (приблизительно) требуемое время слива воды при соответствующей скорости потока, а затем полученное значение времени увеличивают в пять раз.

Если резервуар находится ниже уровня земли, то контроль температуры воды может быть критерием для выбора метода отбора проб воды, содержащейся в резервуаре, позволяющим свести к минимуму возможные изменения определяемых показателей в процессе отбора проб.

5.3 Гидранты

Перед отбором проб из пожарного гидранта все его поверхности следует тщательно очистить и освободить от видимого загрязнения. Перед отбором проб для микробиологического анализа проводят дезинфекцию головки внутренней и внешней поверхностей пожарного гидранта фламбированием и последующий слив воды в течение 2 – 3 мин в соответствии с требованиями ГОСТ 31942.

5.4 Краны распределительной сети

5.4.1В зависимости от цели отбора проб следует определить необходимость очистки, дезинфекции и промывки кранов.

Если исследуется воздействие на качество воды материалов, непосредственно контактирующих с водой, то пробу отбирают из первой порции слива воды сразу после открытия водопроводного крана. Для получения информации о скорости воздействия материалов или об их максимальном воздействии на качество воды пробы можно отбирать после фиксированного ночного перерыва расхода воды.

Отбор проб для подтверждения качества воды, поступающей в домовую распределительную сеть (здание, сооружение) проводят после очистки, промывки крана и предварительного слива воды в течение 2 – 3 мин или более при необходимости или до достижения постоянной температуры воды перед отбором пробы.

Отбор проб для выяснения изменений качества воды при прохождении по распределительной сети в пределах здания (сооружения) проводят после очистки, промывки кранов до и после слива воды в течение 2 – 3 мин перед отбором.

Исследование качества воды из бытового водопроводного крана (в точке фактического потребления воды) в зависимости от цели анализа может предусматривать отбор проб перед очисткой и промывкой крана или отбор пробы как до, так и после очистки, промывки крана и слива воды перед отбором.

5.4.2 Если пробы отбирают для микробиологического анализа, краны следует очистить, продезинфицировать и промыть в соответствии с требованиями ГОСТ 31942.

Если пробы отбирают не для микробиологических анализов, то все фитинги (насадки, приспособления) следует удалить, краны очистить, затем спустить воду из крана (промыть кран) в течение 2 – 3 мин (или более до достижения постоянной температуры воды) перед отбором проб. При необ-

ходимости очистку крана проводят щетками, *ершами* и *т.п.* Перед отбором проб кран должен быть открыт и оставлен открытым при стабильной скорости потока воды на некоторый период времени, чтобы слить застоявшуюся воду из труб (обычно достаточно 2 – 3 мин). Иногда необходимо сливать воду из крана в течение 30 мин перед отбором пробы, например когда отбирают пробу из сетевого ответвления, где может быть осадок, который необходимо вымыть перед отбором проб.

В момент заполнения емкостей для отбора проб краны следует оставлять открытыми после слива воды при установившейся скорости потока.

Следует удалить из крана аэраторы, изготовленные из пластмассы или резины, поскольку они могут разрушиться при дезинфекции и загрязнить пробу.

Примечание – Если требования ГОСТ 31942 и настоящего стандарта не совместимы, могут потребоваться отдельные процедуры отбора проб для микробиологических и химических анализов.

5.4.3 При необходимости отбора пробы в местах с низкой скоростью потока воды следует соблюдать осторожность, чтобы не привести к взмучиванию осадка в трубопроводе. При возникновении взмучивания осадка следует слить достаточный объем воды до полного удаления осадка.

6 Процедура отбора проб

6.1 Порядок отбора проб должен отвечать цели отбора и учитывать возможное перекрестное загрязнение или другие вредные воздействия на пробу при ее отборе.

Примечания

1 Негативное воздействие на результаты химического анализа, например, может оказать применение раствора гипохлорита натрия для дезинфекции кранов при определении таких показателей, как тригалометаны, хлористые органические соединения, остаточный хлор, полициклические ароматические углеводороды, и других показателей, которые могут образоваться, разрушиться или измениться при окислении, образуя форму, которую нельзя определить. На пробу, отобранную для определения общего органического углерода, может оказать вредное воздействие обработка водопроводного крана изопропанолом, а также стерилизация крана фламбированием, которая приводит к образованию полициклических ароматических углеводородов.

2 Некоторые требования к отбору проб для определения конкретных показателей качества воды могут быть несовместимы и требовать отдельного отбора проб. В этом случае следует провести оценку приоритетов определения конкретных показателей и на основании этой оценки принять решение, в какой последовательности и какие пробы отбирать первыми.

6.2 Отбор проб из крана

6.2.1 При контроле качества поставляемой воды или в специальной точке в системах очистки и распределительной сети (магистральной, домово́й) отбор проб проводят в следующем порядке:

- a) открывают кран;
- b) сливают воду из крана (если требуется определить общий органический углерод);
- c) отбирают пробу для определения общего органического углерода;
- d) закрывают кран;
- e) проводят очистку крана.

Примечание – Очистку крана проводят в соответствии с технологическим регламентом на процесс водоподготовки в зависимости от вида проводимого анализа и определяемых показателей;

f) сливают воду из крана;

g) отбирают пробы для определения физико-химических показателей (включая определения, проводимые на месте отбора) в порядке, рассчитанном на минимизацию перекрестного загрязнения проб реактивами;

- h) закрывают кран;
- i) дезинфицируют кран (см. ГОСТ 31942);
- j) сливают воду из крана (см. ГОСТ 31942);
- k) отбирают пробы для определения микробиологических показателей (см. ГОСТ 31942).

Примечание – Первичный слив воды (см. раздел 5) проводят в течение 2 – 3 мин (или до установления постоянной температуры сливаемой воды). После очистки или дезинфекции крана последующий слив воды из крана должен быть достаточен для его промывки с целью удаления любых остатков реактивов и восстановления стационарного потока. Если для дезинфекции используют раствор гипохлорита натрия, предполагается, что содержание свободного хлора проверено до отбора проб.

6.2.2 При исследовании местного загрязнения внутри здания (сооружения) в точке фактически потребляемой воды пробы отбирают из бытовых водопроводных кранов, соответствующих требованиям приложения ДВ, соблюдая следующую последовательность при отборе проб:

- а) пробу отбирают без удаления насадок и креплений на кране и без его предварительной промывки;
- б) сливают воду из крана (без удаления насадок и креплений) в течение 2 – 3 мин и отбирают пробу;
- в) снимают насадки и крепления, очищают и, если требуется, дезинфицируют кран (см. ГОСТ 31942), сливают воду из крана в течение 2 – 3 мин и затем отбирают пробу;
- г) закрывают кран (при снятых насадках и креплениях) на 30 мин, затем отбирают пробу.

Примечание – В некоторых случаях требуется отбор дополнительной пробы при снятых креплениях после перерыва расхода воды или ночного перерыва в течение 4ч;

- е) укомплектовывают кран снятыми насадками и креплениями.

При отборе проб в жилых зданиях очень важно убедиться в том, что оборудование и химические реактивы не доступны для детей и животных. Кроме того, следует избегать использования фламбирования, если имеется какая-либо опасность возникновения пожара.

6.2.3 Если для предотвращения загрязнения проб необходимы специальные меры предосторожности, допускается изменять порядок отбора проб, установленный в 6.2.1 и 6.2.2.

6.3 Отбор проб погружением

Отбирать пробы погружением следует только там, где нет соответствующей альтернативы.

Для отбора проб из небольших резервуаров допускается использовать готовые стерильные пробоотборники разового применения, со специальными устройствами для крепления емкости.

Для отбора проб из крупных резервуаров используют стерильные как внутри, так и снаружи пробоотборники и емкости, которые прикрепляют к тросу (или веревке) достаточной длины. Следует соблюдать особую осторожность, чтобы избежать внесения постороннего загрязнения. Емкости для отбора проб, средства для крепления емкостей (тросы, веревки, цепи) и крышки стерилизуют и упаковывают в соответствии с требованиями ГОСТ 31942, при этом упаковку удаляют только непосредственно перед отбором.

7 Требования к отбору проб в зависимости от проводимого анализа

7.1 Отбор проб для физического, химического и радиологического анализов

Методы отбора проб и подготовки их к хранению – по ГОСТ 31861 с учетом требований стандартов на методы определения конкретного показателя и требований, установленных в 4.9.

Пробы отбирают в емкости, изготовленные из химически стойкого стекла с притертыми пробками или из полимерных материалов, разрешенных для контакта с водой. Допускается использовать корковые или полиэтиленовые пробки.

Пробы, предназначенные для определения содержания органических веществ в воде, отбирают только в стеклянные емкости.

Требования к подготовке емкостей для отбора проб должны соответствовать требованиям ГОСТ 31861 и стандартам на метод определения показателя.

Перед отбором пробы емкости для отбора проб не менее двух раз ополаскивают анализируемой водой, и заполняют ею емкость до верха. При отборе проб, подлежащих хранению и транспортированию, перед закрытием емкости пробкой верхний слой воды сливают так, чтобы под пробкой оставался слой воздуха и при транспортировании пробка не смачивалась.

Если контакт пробы с воздухом не допустим и пробы, не предназначены для хранения, то емкость для отбора проб следует медленно заполнять водой до перелива с избытком, превышающим два объема емкости, затем емкость немедленно плотно закрывают крышкой (пробкой) и проверяют отобранную пробу на отсутствие в ней пузырьков воздуха.

Если пробы должны храниться, то не следует заполнять емкость для отбора проб до перелива воды.

Если пробу отбирают для определения кислорода или растворенных газов, то при ее отборе используют шланг, один конец которого прикрепляют к водопроводному крану (или к выходу насоса), а другой его конец опускают до дна емкости для отбора проб. Отбираемая проба воды должна медленно заполнять емкость для отбора проб через шланг.

Если пробу отбирают для определения нерастворимых в воде веществ, то для получения представительных проб соблюдают следующие меры предосторожности:

- а) отбирают пробу в местах, где нерастворимые вещества равномерно распределены в трубе – на прямом участке трубы, как можно дальше от любых изгибов (которые могут вызвать турбулентность, что в свою очередь приведет к отслоению биопленки или частиц внутреннего покрытия трубопровода);

b) отбирают пробу из объема жидкости, например, изокинетически через пробный зонд, выступающий в трубу и обращенный выходом в направлении потока *или пробоотборником, обеспечивающим изокинетичность движения поток;*

c) транспортируют пробу в точку отбора без изменений, избегая горизонтальных участков линии отбора и используя трубку с маленьким отверстием для линии отбора проб, чтобы обеспечить условия турбулентности в самой линии отбора.

Для получения представительных проб необходимо руководствоваться требованиями раздела 4.

Вода должна быть подвергнута анализу в день отбора пробы. Если это невозможно, отобранную пробу охлаждают и/или консервируют.

Требования к консервации и хранению проб должны соответствовать установленным в ГОСТ 31861 и стандартах на метод определения показателя.

Отобранные пробы и фильтры визуально осматривают и *отмечают* необычный характер осадка или цвета пробы.

Процедуру метода отбора проб, результаты визуального осмотра, а также любые обнаруженные отклонения регистрируют в *акте* (протоколе) отбора проб.

7.2 Отбор проб для микробиологического анализа

Требования к отбору проб для микробиологического анализа – по ГОСТ 31942.

7.3 Отбор проб для биологического анализа

7.3.1 Пробы для *определения наличия* макробеспозвоночных организмов и связанных с ним детритов в распределительных сетях отбирают непосредственно путем фильтрации заданных объемов воды из *распределительной* сети через полиамидную сетку с размером ячейки примерно 150 мкм, присоединенную к устройству для отбора проб через водомер. Промывание выполняют потоком воды достаточной скоростью. Скорость фильтрации можно увеличить используя щетки для периодического соскабливания осевших макробеспозвоночных организмов с последующим продолжением процесса фильтрации.

7.3.2 Пробы для определения заражения воды распределительной сети паразитами отбирают с применением технических приемов и оборудования по 7.3.1. При этом точки отбора должны располагаться как можно ближе к местам проникновения *паразитов*.

Допускается для отбора проб применять фильтры из нержавеющей стали с размером ячейки 0,5 мм, которые присоединяют к водомерам и/или насосам.

Пробы из фильтрующих слоев отбирают специальными пробоотборниками методом осаждения.

7.3.3 Пробы для *определения наличия* насекомых отбирают в закрытые емкости, используя привлекающие ультрафиолетовые электрические ловушки.

Места возможного проникновения насекомых подлежат постоянному наблюдению.

7.3.4 Пробы, предназначенные для биологического анализа, хранят в соответствии с требованиями ГОСТ 31861.

7.4 Отбор проб для вирусологического анализа

Для отбора проб используют специально предназначенные для санитарно-вирусологического исследования стерильные одноразовые емкости или емкости многократного применения, изготовленные из материалов, не оказывающих инактивирующего действия на вирусы, вместимостью 5000 – 10000 см³. Емкости должны быть оснащены плотно закрывающимися пробками.

Примечание – Отбор проб для обнаружения вирусов подобен отбору проб для микробиологического анализа, при этом главное отличие заключается в необходимости отбора большого объема проб, предназначенного для вирусологического анализа.

Концентрирование вирусов из проб воды проводят сразу же после поступления проб в испытательную лабораторию одним из методов, приведенных в методических указаниях [2].

Примечания

1 Целесообразнее концентрировать пробы на месте отбора, чем транспортировать большие объемы воды в испытательную лабораторию. При проведении концентрирования проб на месте их отбора использованные адсорбенты или фильтры помещают в стерильные полиэтиленовые пакеты или чашки Петри и транспортируют в контейнерах-холодильниках при температуре 4 °С – 10 °С в минимально возможно короткий срок, но не более 24 ч. При поступлении концентрированных проб в испытательную лабораторию необходимо сразу же приступить к элюации вирусов.

2 Методы концентрирования вирусов из воды продолжают модифицироваться и совершенствоваться. Эффективность метода концентрирования вирусов может изменяться в зависимости от качества воды.

Элюаты проб подвергают вирусологическому исследованию в течение одних суток. При температуре минус $(20 \pm 2) ^\circ\text{C}$ элюаты допускается хранить не более одного года.

8 Эксплуатационные измерения и непрерывный мониторинг

Эксплуатационные измерения показателей состава и свойств воды и непрерывный мониторинг дают результаты быстрее, чем лабораторный анализ, но необходимо соответствующее обучение технического персонала.

Требования по проведению аналитического контроля качества воды приведены в ГОСТ Р 51232, требования для датчиков (анализирующего оборудования), работающих в режиме непрерывной регистрации, – в руководствах (инструкциях) по эксплуатации изготовителя датчика (анализирующего оборудования).

Используемые для измерений приборы (датчики, термометры) должны быть поверены (калиброваны) в установленном порядке.

Примечание - В сфере государственного регулирования обеспечения единства измерений к применению допускаются средства измерений утвержденного типа, прошедшие поверку в установленном порядке; средства измерений, не предназначенные для применения в сфере государственного регулирования обеспечения единства измерений, могут подвергаться калибровке в добровольном порядке

9 Документирование процедуры отбора проб и анализа

Сразу же после отбора каждой пробы на емкость с пробой наносят маркировку так, чтобы пробу было легко идентифицировать.

9.2 Для каждого места отбора проб составляют акт отбора проб.

9.2.1 В акте отбора проб должны быть указаны номер пробы, дата и время отбора, подробно описано место отбора с указанием погодных условий, необычных внешних характеристик места отбора, нестандартных условий при отборе проб или нестандартных внешних характеристик отобранных проб, а также результаты измерения показателей на месте отбора.

9.2.2 Если пробу отбирают из одной и той же точки отбора (места), допускается один раз указать все сведения по 9.2.1 и в последующих актах отбора проб регистрировать только номер пробы, дату и время отбора пробы, результаты измерения и наблюдаемые необычные условия отбора.

9.2.3 Если пробу отбирают по специальным показаниям (например в ответ на жалобу), необходимо представлять всю подробную информацию по 9.2.1.

9.2.4 В акте отбора проб должна быть фамилия пробоотборщика и его подпись, а также фамилия и подпись лица, ответственного за эксплуатацию систем водоснабжения.

9.3 В некоторых случаях (например, когда речь идет об интерпретации данных мониторинга) желательно иметь фотографии места отбора проб и подробные записи.

Выбор места (точки) отбора проб**ДА.1 Накопительные резервуары (включая водонапорные башни)**

Пробы следует отбирать из входной и выходной труб в местах отбора, расположенных как можно ближе к накопительному резервуару. Место отбора пробы из выходной трубы должно быть выше по течению потока воды первого потребителя.

Если накопительный резервуар имеет:

- общий впускной и выпускной магистральный водовод, то пробы следует отбирать, при возможности, когда водовод работает как выпускной. Если таковые отсутствуют, то следует организовать систему подачи воды специально для отбора проб;

- более одного отделения, которые связаны гидравлически, то эти отделения рассматривают как один резервуар;

- более одного отделения, которые не связаны гидравлически, то каждое отделение рассматривают как отдельный накопительный резервуар и предусматривают индивидуальные места отбора проб для каждого отделения. Если индивидуальные выходы из отделений имеют общий выход, то предусматривают дополнительно единое место отбора проб на общем выходе.

В некоторых случаях (например, когда накопительный резервуар не работал или после его очистки, или когда на выходной трубе нет водопроводного крана для отбора проб, или когда необходимо проанализировать поверхностный слой воды из резервуара) допускается отбирать пробы из накопительного резервуара погружением в соответствии с требованиями 6.3 настоящего стандарта, по возможности избегая применения этого способа отбора проб для закрытых резервуаров.

При отборе пробы способом погружения, следует:

- соблюдать правила отбора, обеспечивающие исключение дополнительного загрязнения извне;
- использовать стерильное оборудование во избежание искажения результатов микробиологического исследования качества воды в резервуаре.

ДА.2 Водоочистительные сооружения

Пробы отбирают из входных и выходных труб в местах отбора, расположенных как можно ближе к станции водоочистки.

Для контроля разных этапов (например, осаднения и фильтрации) очистки воды, отбор проб следует проводить до и после соответствующего контролируемого этапа. Если имеется камера обеззараживания и/или камера окисления, отбор проб проводят с соответствии с требованиями ДА.3.

Примечание – Предполагают, что качество воды после очистки улучшается, однако неправильно эксплуатируемое водоочистное оборудование может внести загрязняющие вещества и привести к ухудшению микробиологических показателей качества очищенной воды. Кроме того, некоторые материалы, используемые для покрытия труб, могут внести в очищенную воду такие загрязняющие вещества, как этилбензол или ксилол, различных концентраций.

ДА.3 Камеры обеззараживания (окисления)

Пробы из потока, поступающего в обеззараживающую (окислительную) камеру, следует отбирать как можно ближе к месту поступления воды.

Пробы обработанной воды отбирают через определенный период времени, необходимый для контакта воды с обеззараживающим веществом (окислителем). На некоторых установках этот контакт может происходить в распределительных сетях. В таких случаях пробы для испытаний на эффективность этапа обеззараживания (окисления) следует отбирать в соответствующей точке в данной распределительной сети, где период контакта завершен.

Если на водоочистной станции несколько линий обработки неочищенной воды, то допускается использовать одну линию для отбора проб.

ДА.4 Распределительная сеть

ДА.4.1 Пробы из распределительной сети отбирают в местах, представляющих наиболее типичное качество воды, а также в местах, уязвимых для загрязнений, таких как тупиковые участки, застойные зоны или конечные участки водопроводных сетей.

В случаях, когда происходит смешивание воды из разных источников в пределах распределительной сети, выбор места отбора проб должен создавать возможность идентифицировать приблизительные соотношения воды от каждого источника по всей сети.

Если по ходу распределительной сети трубопроводов имеются дополнительные сооружения для доочистки воды, то с целью оценки их эффективности точки отбора пробы следует устанавливать до и после каждого сооружения.

ДА.4.2 Магистральные распределительные сети

Из магистральной распределительной сети отбор проб проводят из специально установленного крана, при этом места отбора должны отвечать следующим условиям:

- a) труба для отбора проб, где расположен кран, должна быть по возможности короче, в хорошем состоянии и способна заполняться при полной скорости потока воды;
- b) труба для отбора проб не должна выступать внутрь стенки трубы водовода;
- c) труба для отбора проб предпочтительно должна присоединяться к магистральному водопроводу сразу ниже по течению от вентиля, колена или фитинга, который вызывает турбулентный поток;
- d) вода из ответвления магистрали должна характеризовать качество воды в магистральном трубопроводе;
- e) трубопровод и кран для отбора проб должны быть изготовлены из материалов, разрешенных для использования в питьевом водоснабжении;
- f) трубопровод в месте отбора проб не должен иметь колен-изгибов или Т-образных соединений, которые могут вызвать застой воды;
- g) трубопровод и водопроводный кран для отбора проб должны быть защищены от воздействия низких температур;
- h) место расположения крана должно быть защищено от вандализма и загрязнения;
- i) если кран необходимо дезинфицировать фламбированием, важно чтобы поблизости не находились воспламеняемые материалы;
- j) необходимо иметь достаточное пространство для заполнения емкостей разных размеров;
- k) необходимо иметь достаточную подачу воды к крану в любое время;
- l) место отбора должно быть оборудовано достаточным дренажом для свободного стекания воды при промывании крана;
- m) для каждого места отбора проб пробоотборщик должен иметь план, свободный доступ к месту отбора и специальные инструкции по методике отбора проб.

ДА.4.3Домовые распределительные сети (в больших зданиях и сооружениях)

Точки отбора проб в больших зданиях и сооружениях должны базироваться на знании домовой распределительной сети исхемы расположения трубопроводов и использования воды в пределах конкретного здания (сооружения).

Примечания

1 Водопроводно-канализационные сети больших зданий и сооружений могут быть очень сложными, например такие как больницы, могут состоять из разнообразных зданий разного срока постройки и трубопроводов, изготовленных из разных материалов. Трубопроводная распределительная сеть в больших зданиях и сооружениях часто является протяженной, имеющей сложные разветвления и тупиковые зоны.

2 Источниками загрязнения питьевой воды домовой распределительной сети являются следующие: неправильно установленные арматура и системы водоснабжения, плохое техническое обслуживание оборудования, местный нагрев, наличие перекрестного загрязнения, а также наличие проникновения внешнего загрязнения в распределительную сеть.

Места первичного отбора проб для микробиологического анализа должны обеспечивать забор воды из подающего стояка.

Примечание – При микробиологическом контроле питьевой водына наличие, таких организмов как *Legionella* следует соблюдать санитарно-эпидемиологические правила при отборе проб.

Помимо подающего стояка отбор проб проводят в следующих местах:

- a) на входе и выходе из резервуаров–хранилищ воды, используемой для питья, приготовления пищи или купания;
- b) в крупных резервуарах–хранилищах в застойных зонах осуществляют дополнительный отбор пробы методом погружения;
- c) на входе и выходе из установки для умягчения воды, после которой воду используют для питья и приготовления пищи;
- d) на входе и выходе из специализированного оборудования для доочистки воды на предприятиях по производству пищевых продуктов и напитков;
- e) в представительных точках, относящихся к домовой распределительной сети, например к началу, середине и концу распределительной сети;
- f) в местах проверки наличия остаточных количеств дезинфектантов, применяемых для дополнительного обеззараживания воды, на выходе из резервуаров с питьевой водой, например в высотных зданиях;
- g) в уязвимых местах расположения сети, таких как тупиковые зоны;
- h) в местах подачи воды к кухням и оборудованию по изготовлению льда или автоматам по продаже напитков;
- i) в местах подачи горячей воды.

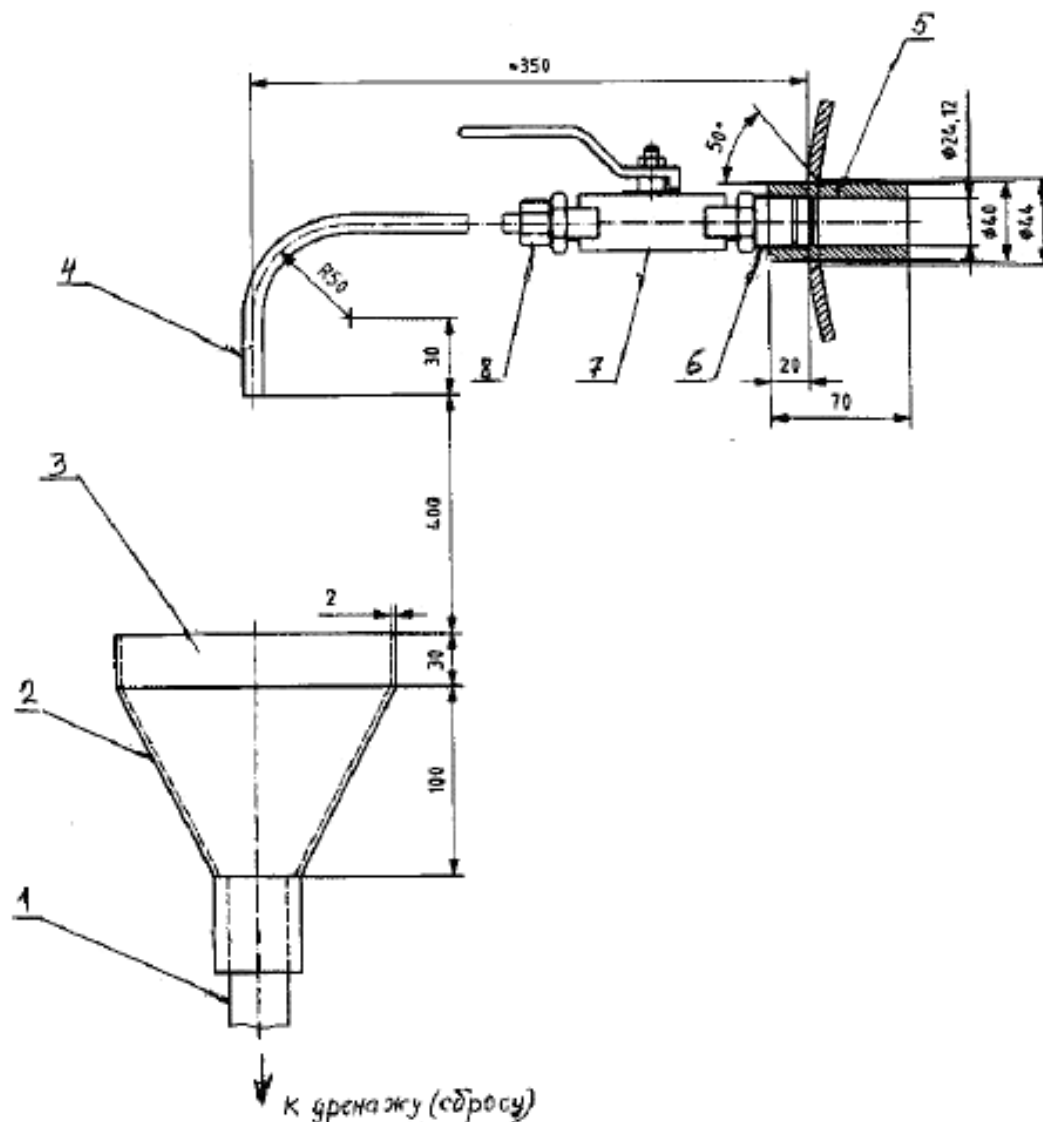
Приложение ДБ
(рекомендуемое)

Пример специально устанавливаемого водопроводного крана для отбора проб

ДБ.1 Пример специально устанавливаемого водопроводного крана, удобного при проведении контроля качества воды при частом отборе проб, приведен на рисунке ДБ.1.

Независимо от указанных на рисунке ДБ.1 размеров важно, чтобы горловина сливной воронки была диаметром, достаточным для поступления отбираемой пробы воды в емкость.

Кроме того, должно быть достаточное расстояние между горловиной сливной воронки и выпускным отверстием водопроводного крана, чтобы беспрепятственно заменять емкость, заполненную пробой воды, на новую.



- 1 – заглушка из поливинилхлорида диаметром 32 мм; 2 – сливная воронка; 3 – трубка из поливинилхлорида диаметром 140 мм; 4 – трубка из нержавеющей стали; 5 – заглушка трубы; 6 – соединительная трубка; 7 – шаровой клапан (конструкция для полного потока); 8 – муфта диаметром 10 мм

Рисунок ДБ.1 – Водопроводный кран для отбора проб с целью контроля качества воды

**Приложение ДВ
(обязательное)**

**Бытовые водопроводные краны для отбора проб
в помещениях потребителей**

ДВ.1 Для отбора проб питьевой воды в помещениях потребителей следует использовать следующие типы бытовых водопроводных кранов:

- внутренние краны (в отличие от кранов, устанавливаемых вне помещений);
- краны фиксированного типа (в отличие от поворотных кранов);
- краны без резьбы (в отличие от кранов с резьбой).

При отборе проб следует избегать использования кранов следующих типов:

- a) подсоединенных к очистным устройствам или находящимся рядом с напорными баками, насосами и установками для умягчения воды;
- b) с резьбовыми креплениями, которые можно снять;
- c) не пригодных для дезинфекции;
- d) трудно ремонтируемых;
- e) загрязненных смазкой или другими веществами;
- f) применяемых в сантехническом оборудовании для туалетов;
- g) в зонах мойки посуды в ресторанах и подобных заведениях;
- h) в зонах хранения или перемещения нефтехимических продуктов, технических химикатов или пестицидов;
- i) кранов для горячей воды или смесителей для горячей и холодной воды (пока не будет проведен анализ на вид *Legionella*);
- j) под которыми нельзя удобно разместить емкость для отбора пробы.

**Приложение ДГ
(рекомендуемое)**

**Меры предосторожности для минимизации загрязнения
при отборе проб**

ДГ.1 При отборе и обработке проб следует соблюдать следующие меры предосторожности, чтобы свести к минимуму их загрязнение:

- a) тщательно мыть руки и/или использовать одноразовые перчатки;
- b) никогда не курить при отборе и всегда избегать выдоха на пробы;
- c) не есть и не пить при отборе проб;
- d) использовать для отбора только предоставленные лабораторией емкости (бутылки, контейнеры);
- e) использовать только лабораторные реактивы;
- f) при применении для консервации воды реактивов соблюдать последовательность отбора проб, чтобы минимизировать возможность перекрестного загрязнения проб используемыми реактивами;
- g) не использовать реактивы с истекшим сроком годности или имеющие необычный цвет;
- h) избегать наружного загрязнения емкостей (бутылок, контейнеров) с пробами;
- i) снимать крышку (пробку) с емкости для отбора пробы непосредственно перед отбором и класть ее в чистый (стерильный) пакет, пока отбирается проба;
- j) никогда не помещать посторонний объект (например, термометр или рН-электрод) в емкость (бутыль), предназначенную для других анализов;
- k) избегать применения делителей проб, если их применение не требуется специально;
- l) не применять металлические устройства для отбора проб, если пробы предназначены для определения следовых концентраций металлов;
- m) перед использованием следует убедиться, что емкости для отбора проб хранятся в чистом месте, закрыты крышками (пробками) и/или упакованы;
- n) после отбора проб следует убедиться, что все емкости плотно закрыты (закручены) крышками (пробками) вручную;
- o) при возможности предварительно охладить пробы и держать их в темноте перед транспортированием в испытательную лабораторию, особенно в летние месяцы.

Приложение ДД
(справочное)

Основные требования к персоналу, отбирающему пробы

ДД.1 Требования к обучению операторов (пробоотборщиков) для отбора проб

Все пробоотборщики должны пройти обучение, прежде чем им будет разрешено работать самостоятельно.

Общие требования к обучению персонала – по ГОСТ ИСО/МЭК 17025. При этом в обучение должны входить:

- a) принципы и правила техники эксплуатации распределительных сетей питьевого водоснабжения;
- b) принципы и правила обеспечения гигиены и санитарии в области питьевого водоснабжения;
- c) начальные знания о химии и микробиологии воды;
- d) знания о степени уязвимости системы питьевого водоснабжения в отношении загрязнения, включая учебные примеры подлинных событий загрязнения, с особым вниманием к фекальному загрязнению;
- e) практический опыт, накопленный по всем вопросам отбора проб;
- f) опыт выполнения лабораторных анализов под наблюдением, если предполагается, что пробоотборщик будет проводить аналитические измерения или работать с оборудованием непрерывного мониторинга;
- g) анализ требований настоящего стандарта, включая анализ требований взаимосвязанных (ссылочных) стандартов;
- h) изучение полных текстов инструкций по отбору проб (см. ДД.2).

После начального обучения пробоотборщики должны регулярно проходить проверку знаний и их практического применения. Как правило, проверку проводят не менее одного раза в год.

Процедуры наблюдения и проверки, критерии для определения удовлетворительной работы и политика переподготовки пробоотборщиков должны быть документально оформлены.

Протокол о полученном обучении составляют на каждого пробоотборщика с указанием дат и оценки компетентности, а также результатов проверок, переподготовки или дальнейшего обучения и любой повторной оценки компетентности.

ДД.2 Требования к содержанию инструкции по отбору проб

Каждый пробоотборщик должен иметь при себе инструкцию по отбору проб.

Инструкция должна содержать указания о применяемых методах отбора, обработки и хранения проб, аналитических методах измерения, проводимых на месте отбора проб, процедуре транспортирования проб в испытательную лабораторию и подробности метода, относящегося к используемому непрерывно действующему оборудованию сенсорного типа.

Примечание – В инструкцию предлагается включать также применяемые методики проверки обеспечения качества отбора проб: при проведении измерений на месте отбора проб, при транспортировании проб в испытательную лабораторию и при использовании или проверке непрерывно действующего оборудования мониторинга.

Инструкция по отбору проб также должна содержать:

- a) тип емкостей, их укупорочные средства и специфические цели, для которых их используют;
- b) процедуру подготовки и срок хранения емкостей и укупорочных средств, используемых для каждого определяемого показателя, включая количество и тип добавляемого консерванта или ингибитора;
- c) процедуру отбора пробы для каждого определяемого показателя состава и свойств питьевой воды и процедуру отбора проб для разных групп и видов показателей;
- d) периодичность и порядок отбора проб;
- e) условия хранения и транспортирования проб и максимальный срок хранения отобранных проб до начала их анализа для каждого определяемого показателя;
- f) наименование реактивов для консервации, а также инактивации дезинфектанта и необходимые меры безопасности в случае их разливания или контакта с кожей или глазами пробоотборщика.

Рекомендуется дополнительно предусматривать в инструкциях ответы на вопросы по отбору проб в необычных, но уже идентифицированных условиях, а также план работ в случае возникновения аварийных ситуаций.

Приложение ДЕ
(рекомендуемое)

Программы обеспечения и контроля качества отбора проб

ДЕ.1 Испытательные лаборатории должны иметь программы обеспечения и контроля качества (далее – программы QA/QC), отвечающие требованиям ГОСТ ИСО/МЭК 17025. Однако программы QA/QC не могут заменить программы обеспечения качества отбора проб, необходимые для отбора и обработки проб перед поступлением их в испытательную лабораторию для анализа.

Примечание – Использованное обозначение QA/QC является общепринятым сокращением «quality assurance /quality control» программ «обеспечение/ контроль качества».

ДЕ.2 Программу обеспечения качества отбора проб следует устанавливать для каждой серии отбора проб, чтобы убедиться в том, что данные, полученные по программам отбора, были достоверными и научно обоснованными. Ошибки на любом этапе процедуры отбора проб могут привести к значительным погрешностям результатов анализа.

ДЕ.3 Программы обеспечения качества отбора проб должны включать все этапы с целью получения достоверных результатов.

В программы обеспечения качества отбора проб включают:

- документированное свидетельство о компетентности и качестве обучения пробоотборщика;
- применение соответствующих методов отбора и обработки проб;
- сведения об исправности оборудования;
- документальное подтверждение о поверке (калибровке) средств измерений;
- соблюдение правил технологии отбора проб;
- технику проведения измерений на месте отбора (эксплуатации);
- данные о полной и достоверной регистрации проб.

В программы проверки обеспечения качества отбора проб также включают анализ контрольных проб (исходной воды и воды после обработки) для определения возможного загрязнения проб воды при отборе, а также использование соответствующих параллельных проб для получения данных о прецизионности результатов измерений в условиях повторяемости.

ДЕ.4В программе обеспечения качества отбора проб следует обратить особое внимание на измерение показателей на месте отбора проб и правильную регистрацию полученных результатов:

- при аналитическом контроле качества воды;
- при оценке качества отбора и обработки проб;
- по датчикам (анализирующему оборудованию), работающим в режиме непрерывной регистрации.

ДЕ.5 Контрольная проверка качества отбора, обработки, хранения и транспортирования проб

В программу обеспечения качества отбора проб следует включать систематические проверки оценки удовлетворительного качества отбора проб (включая отбор, обработку проб, временное хранение проб и транспортирование проб в испытательную лабораторию).

Отбор проб входит в первичный контроль общей системы обеспечения качества, но несмотря на это необходимы дополнительные процедуры проверки обеспечения качества отбора проб.

К дополнительным процедурам обеспечения качества отбора проб относят визуальный осмотр емкостей для отбора проб, реактивов, используемых в процессе отбора проб, а также визуальный осмотр отобранных проб. Если при визуальном осмотре выявлено неудовлетворительное качество, то проводят дополнительные проверки для установления причин и принимают соответствующие меры по их устранению.

Перед внедрением новых приспособлений для отбора проб проверяют их пригодность. Требования к проведению текущего контроля обеспечения качества должны быть документально оформлены, включая проверки, которые можно использовать как для определения пригодности приспособлений для отбора, консервации и хранения проб, так и для исследования проблем, выявленных при проведении текущего контроля.

Системы обеспечения качества при отборе проб должны соответствовать требованиям, установленным в ГОСТ ИСО/МЭК 17025.

ДЕ.6 Независимые проверки

В программах обеспечения качества отбора проб могут быть предусмотрены проверки, выполняемые опытным специалистом, независимым от организации, ответственной за внедрение этих программ.

В проверки обеспечения качества отбора проб включают следующие оценки:

- a) имеет ли пробоотборщик четко определенные обязанности, соответствующую квалификацию и соответствующее обучение?
- b) правильно ли выбраны и подготовлены места (точки) отбора проб?
- c) имеются ли проблемы с безопасностью? Обучен и имеет ли пробоотборщик опыт для решения проблем техники безопасности?
- d) регулярно ли обслуживается, ремонтируется и поверяется (калибруется) оборудование и средства измерений по отбору проб и мониторингу?

Примечание-В сфере государственного регулирования обеспечения единства измерений к применению допускаются средства измерений утвержденного типа, прошедшие поверку в установленном порядке; средства измерений, не предназначенные для применения в сфере государственного регулирования обеспечения единства измерений, могут подвергаться калибровке в добровольном порядке;

е) имеют ли емкости с реактивами четкую маркировку(этикетки) и не просрочены ли сроки годности реактивов? Носят ли пробоотборщики одежду, очки и снаряжение, необходимые для обеспечения его безопасности? Безопасно и правильно ли пробоотборщики утилизируют реактивы с истекшими сроками годности и использованные материалы?

f) может ли пробоотборщик распознать разложившиеся реактивы?

g) имеет ли каждый пробоотборщик инструкции по отбору проб [см. ДД.2 (приложение ДД)] и следует ли установленным методам? Проверены и правильно ли оформлены документально условия отбора проб?

h) правильно ли маркированы пробы, если необходимо обработаны, сохранены и транспортированы в испытательную лабораторию?

i) зарегистрирована ли проба, правильно ли при этом указаны место и время отбора пробы, квалификация пробоотборщика? Включены ли в регистрацию методы анализа, контроля качества и обеспечения качества для измерений, выполняемых на месте отбора?

j) если пробоотборщик несет ответственность за обслуживание оборудования непрерывного мониторинга, то регулярно ли составляются акты по техническому освидетельствованию и поверке приборов и оборудования?

к) надежно ли заархивированы данные регистрации отбора проб?

Примечание – Допускается использовать электронные версии инструкций. Электронные версии инструкций и электронные таблицы могут помочь сократить ошибки записываемой информации и автоматических расчетов.

Приложение ДЖ
(справочное)

**Сопоставление структуры настоящего стандарта со структурой
примененного в нем международного стандарта**

ДЖ.1 Сопоставление структуры настоящего стандарта со структурой примененного в нем международного стандарта ИСО 5667–5:2006 приведено в таблице ДЖ.1. Указанное в таблице Д.Ж.1 изменение структуры национального стандарта Российской Федерации относительно структуры примененного международного стандарта обусловлено приведением в соответствие с требованиями, установленными в ГОСТ Р 1.7 и учета потребностей национальной экономики Российской Федерации.

Т а б л и ц а ДЖ.1

Структура настоящего стандарта			Структура международного стандарта ИСО 5667–5:2006		
Раздел 1			Раздел 1		
Раздел 3			Раздел 2		
Разделы	Пункты	Подпункты	Подразделы	Пункты	Подпункты
3	–	–	2.1	–	–
	3.1	–	2.2	–	–
	–	–	2.3	–	–
Подраздел 4.1 (2-й абзац)			Раздел 3		
Подраздел 4.5			Раздел 4		
Раздел 4, приложение ДА			Раздел 5		
Разделы	Пункты	Подпункты	Подразделы	Пункты	Подпункты
4	4.2	–	5.1	–	–
Приложение ДА		ДА.1	5.2	–	–
		ДА.2	5.3	–	–
		ДА.3	5.4	–	–
		ДА.4	5.5	–	–
4	4.3	–	–	5.5.1	–
Приложения ДА, ДВ		–	–	5.5.2	–
Приложения ДА, ДБ		ДА.4.2, ДБ.1	–	–	5.5.2.1
Приложение ДВ		ДВ.1	–	–	5.5.2.2
Приложение ДА		ДА.4.3	–	5.5.3	–
Раздел 5			Раздел 6		
Разделы	Пункты	Подпункты	Подразделы	Пункты	Подпункты
5	5.1	–	6.1	–	–
	5.2	–	6.2	–	–
	5.3	–	6.3	–	–
	5.4	–	6.4	–	–
	–	5.4.1 – 5.4.3	–	6.4.1	–

Структура настоящего стандарта			Структура международного стандарта ИСО 5667–5:2006		
Подразделы	Пункты	Подпункты	Разделы	Пункты	Подпункты
4	4.3	–	–	6.4.2	–
6	6.3	–	6.5	–	–
Подраздел 4.1 (2-й абзац)			Раздел 7		
Подраздел 4.4			Раздел 8		
Раздел 4			Раздел 9		
Разделы	Пункты	Подпункты	Подразделы	Пункты	Подпункты
4	4.1 (1-й абзац), 4.9, 4.10, 4.11	–	9.1	–	–
	4.7	–	9.2	–	–
Приложение ДГ		ДГ.1	9.3	–	–
6	6.1, 6.2	–	9.4	–	–
Раздел 7			Раздел 10		
Разделы	Пункты	Подпункты	Подразделы	Пункты	Подпункты
7	7.1	–	10.1	–	–
	7.2	–	10.2	–	–
	7.3	–	10.3	–	–
	7.4	–	10.4	–	–
Раздел 8			Раздел 11		
Раздел 9			Раздел 12		
Подраздел 4.13, приложения ДД, ДЕ			Раздел 13		
Разделы	Пункты	Подпункты	Подразделы	Пункты	Подпункты
Приложение ДЕ		ДЕ.1	13.1	–	–
Приложение ДД		ДД.2	13.2	–	–
		ДД.1	13.3	–	–
Приложение ДЕ		ДЕ.6	13.4	–	–
		ДЕ.7	13.5	–	–
<p>Примечания</p> <p>1 Знак «–», проставленный для пунктов 2.1 и 2.3 ИСО 5667–5:2006 означает, что данные пункты не включены в настоящий стандарт. Полный текст пунктов 2.1 и 2.3 ИСО 5667–5:2006 с обоснованиями их не включения приведен в приложении ДИ.</p> <p>2 Подраздел 9.1 международного стандарта ИСО 5667–5:2006 состоит из значительного количества абзацев, которые размещены в соответствующих подразделах настоящего стандарта.</p>					

**Приложение ДИ
(справочное)**

Требования международного стандарта, не вошедшие в настоящий стандарт

ДИ.1 В настоящий стандарт не включен термин 2.1 международного стандарта в связи с тем, что в его определении содержится противоречие («питьевая техническая»). Термин «техническая вода» в Российской Федерации используют для определения воды непитьевого качества. Кроме того, «вода, предназначенная для потребления человеком», используется в определении термина «питьевая вода».

Полный текст термина 2.1:

«2.1 **вода, предназначенная для потребления человеком** (water intended for human consumption): Питьевая вода или питьевая техническая вода».

ДИ.2 В настоящий стандарт не включен термин 2.3 международного стандарта в связи с тем, что слова «питьевая» и «техническая» являются антонимами (см. обоснование по ДИ.1). Кроме того, термин 2.3 далее по тексту международного стандарта не используется.

Полный текст термина 2.3:

«2.3 **питьевая техническая вода** (potable process water): Вода, используемая в любом пищевом производстве, предпринятом для изготовления, обработки, консервирования или продажи продукции или веществ, предназначенных для потребления человеком».

**Приложение ДК
(справочное)**

**Сведения о соответствии ссылочных национальных и межгосударственных стандартов
международным стандартам, использованным в качестве ссылочных
в примененном международном стандарте**

Таблица ДК.1

Обозначение ссылочного стандарта	Степень соответствия	Обозначение и наименование ссылочного международного стандарта
ГОСТ ИСО/МЭК 17025–2009	IDT	ИСО/МЭК 17025–2009 «Общие требования к компетентности испытательных и калибровочных лабораторий»
ГОСТ 31861–2012	NEQ	ИСО 5667–1:2006 «Качество воды. Отбор проб. Часть 1. Руководство по составлению программы отбора проб» ИСО 5667–3:2003 «Качество воды. Отбор проб. Часть 3. Руководство по хранению и обращению с пробами»
ГОСТ 31942–2012 (ИСО 19458:2006)	MOD	ИСО 19458:2006 «Качество воды. Отбор проб для микробиологического анализа»
<p>Примечание – В настоящей таблице использованы следующие условные обозначения степени соответствия стандартов:</p> <ul style="list-style-type: none"> -IDT– идентичные стандарты; - MOD– модифицированные стандарты; -NEQ – неэквивалентные стандарты. 		

Библиография

- [1] Санитарно–эпидемиологические правила и нормативы СанПиН 2.1.4.1074–01 Питьевая вода. Гигиенические требования к качеству воды централизованных систем питьевого водоснабжения. Контроль качества (утверждены Главным государственным санитарным врачом РФ 26.09.2001, введены в действие с 01.01.2002 г.)
- [2] Методические указания МУК 4.2.2029–05 Методы контроля. Биологические и микробиологические факторы. Санитарно–вирусологическое исследование питьевой воды (утверждены Минздрав соцразвития России, М., 2005.)

УДК 543.63:544.632:006.354

ОКС 13.060.45

ОКП 01 3100

Ключевые слова: питьевая вода, отбор проб, станция водоподготовки, трубопроводные распределительные системы, водопроводная сеть, централизованная система питьевого водоснабжения

Подписано в печать 02.03.2015. Формат 60x84¹/₈.
Усл. печ. л. 2,79. Тираж 31 экз. Зак. 1137.

Подготовлено на основе электронной версии, предоставленной разработчиком стандарта

ФГУП «СТАНДАРТИНФОРМ»
123995 Москва, Гранатный пер., 4.
www.gostinfo.ru info@gostinfo.ru